

REMS Python REMS Swing REMS Hydro-Swing



ces	Návod k použití	1
slk	Návod na obsluhu.....	3

REMS GmbH & Co KG
Maschinen- und Werkzeugfabrik
Stuttgarter Straße 83
71332 Waiblingen
Deutschland
Telefon +49 7151 1707-0
Telefax +49 7151 1707-110
www.rems.de



Fig. 1

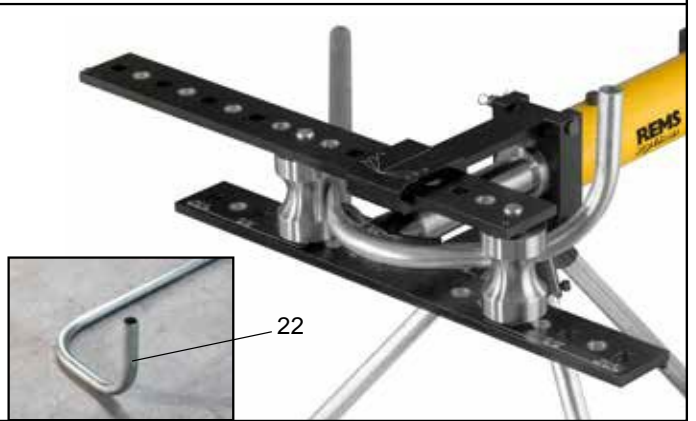
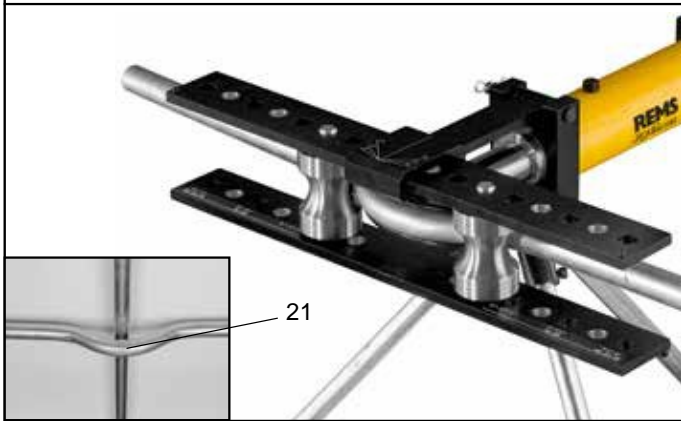
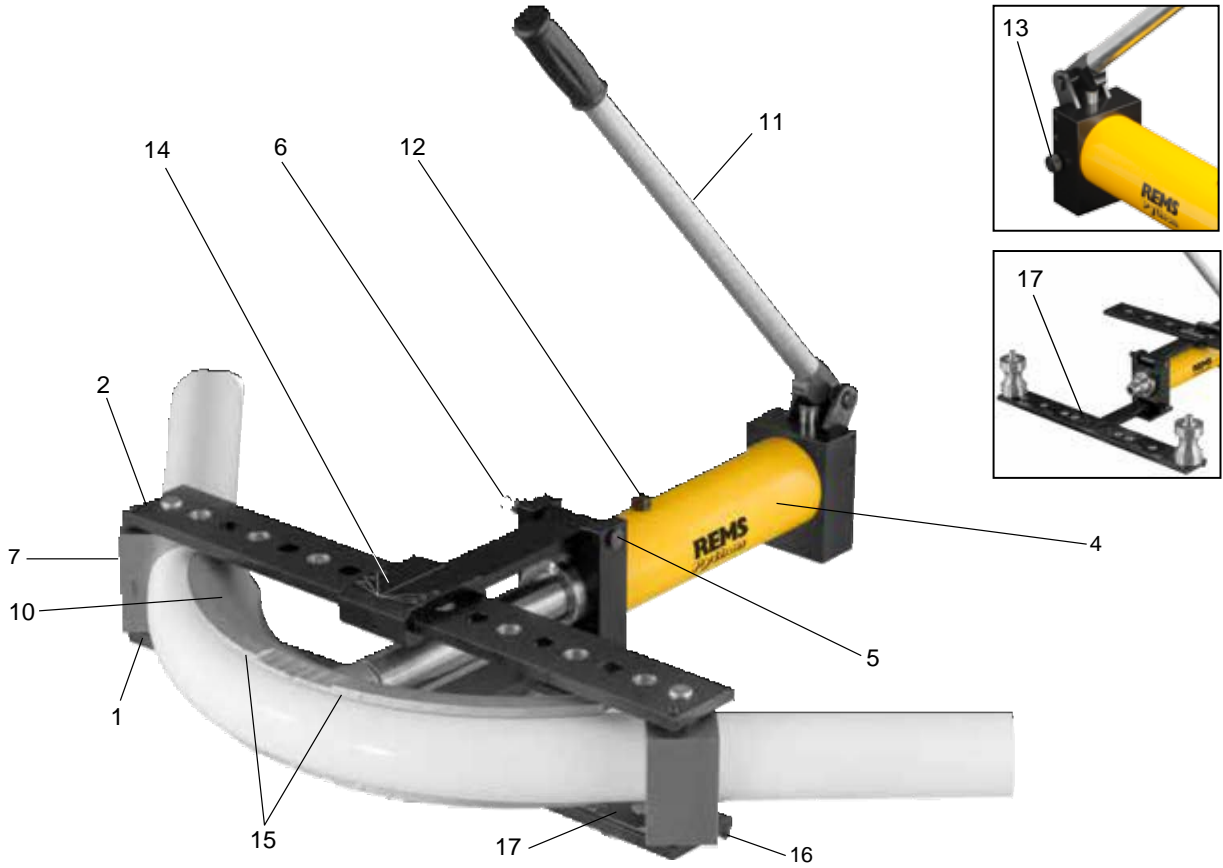


Fig. 2

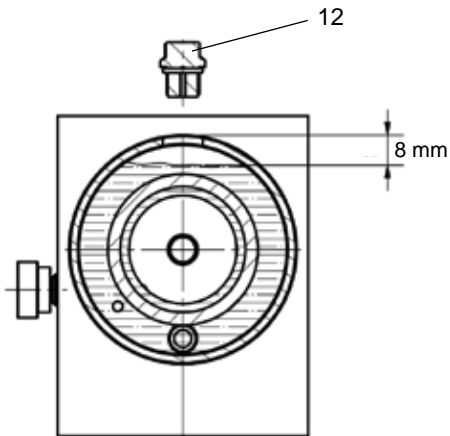


Fig. 3

Biege-segment für Rohre Ø Zoll/mm	Biege-radius ¹⁾ mm	Biege-radius ²⁾ mm	Geeignet für		
			St 10255	V	
St 3/8"	50		•		590051
St 1/2"	65		•		590052
St 3/4"	85		•		590053
St 1"	100		•		590054
St 1 1/4"	150		•		590055
St 1 1/2"	170		•		590056
St 2"	220		•		590057
V 32 mm	112	128	•		590061
V 40 mm	140	160	•		590058
V 50 mm	175	200	•		590059
V 63 mm	220	252	•		590060
V 75 mm	260	298	• ³⁾		590062

St 10255: Stahlrohre (Gewinderohre) EN 10255 (DIN 2440)

V: Verbundrohre der Pressfitting-Systeme

¹⁾ Biegeradius mm der Innenseite des Bogens (EN 10255)

²⁾ Biegeradius mm der neutralen Achse des Bogens (DVGW VP 632)

³⁾ Gleitstück Ø 75 mm, 2er-Pack (Art.-Nr. 590111), erforderlich

Fig. 4

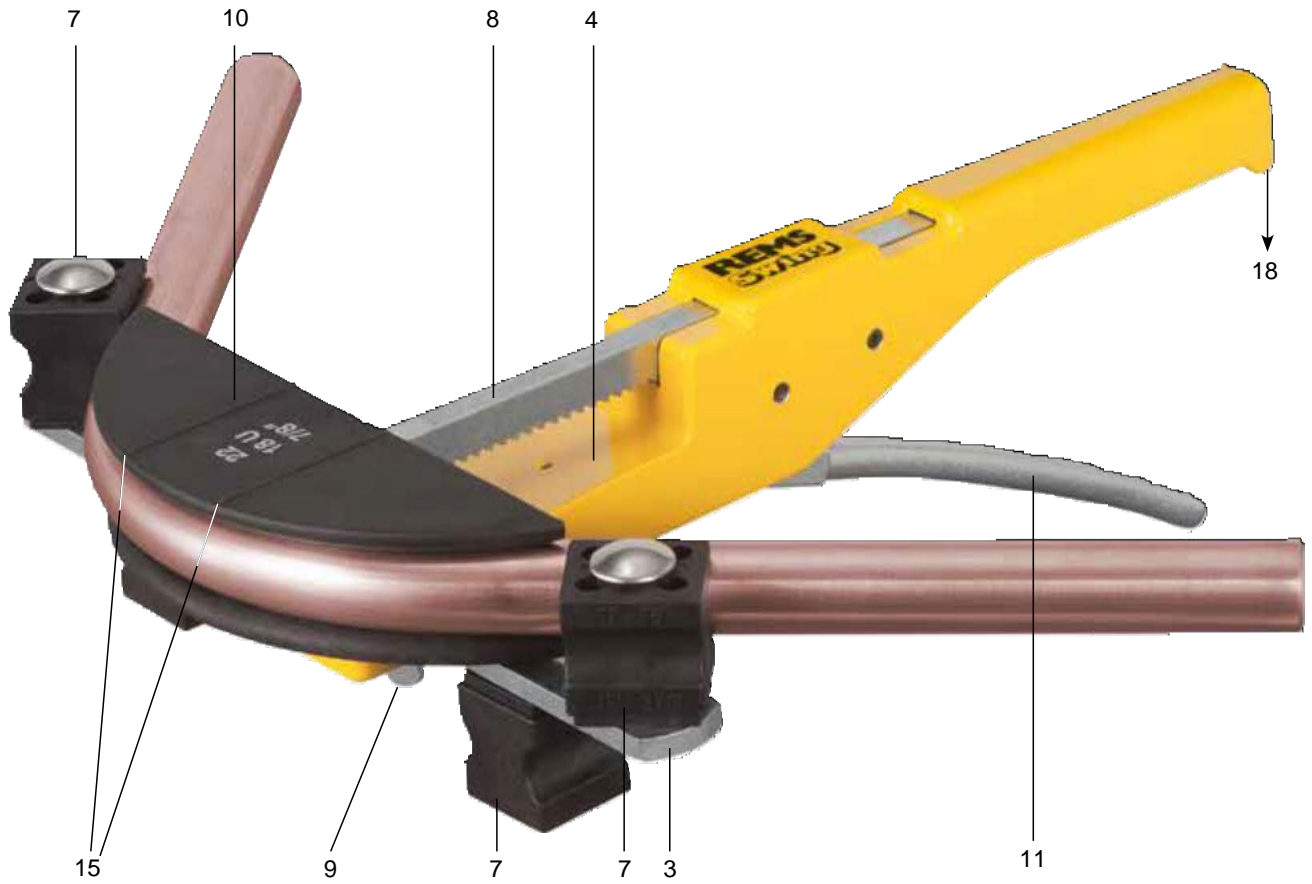


Fig. 5

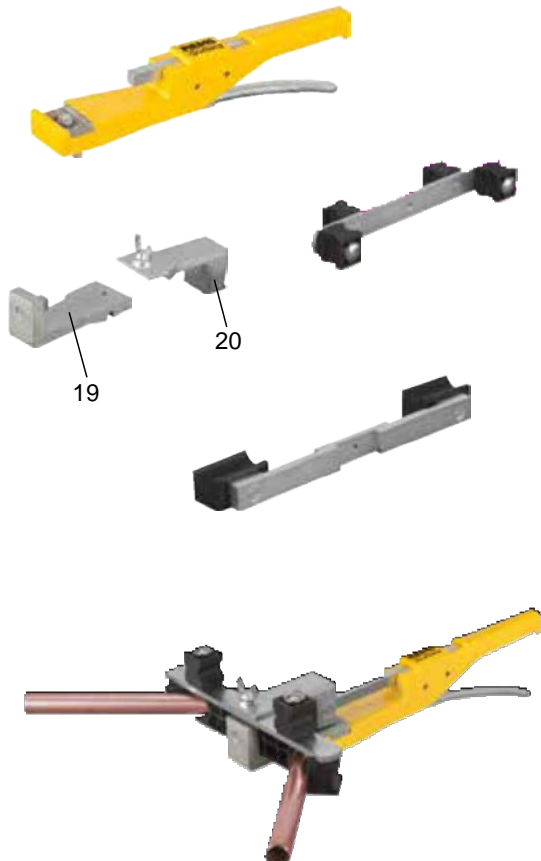


Fig. 6

Biegesegment für Rohre Ø mm/Zoll	Biege- radius ¹⁾ mm	Geeignet für					
		Cu	Cu-U	St 10305-U	St 10305	V	
10, ¾	30	•			•		153155
12, 10 U, ½	36	•	•		•		153160
14, 12 U	50	•		•	•	•	153170
15, 12 U, ⅝	55	•	•		•		153175
16, 14 U	55	•	•		•	•	153180
17, 15 U	60			•		•	153185
18, 14 U, 15 U, 16 U, ⅜	72	•	•		•	•	153190
20, 18 U	79	•	•	•		•	153195
22, 18 U, ⅞	86	•	•				153200
25, 26	88					•	153205
32	128					•	153210

¹⁾ Biegeradius mm der neutralen Achse des Bogens (DVGW GW 392)
 Cu: weiche Kupferrohre, auch dünnwandig
 St 10305-U: weiche ummantelte C-Stahlrohre der Pressfitting-Systeme EN 10305-3 (DIN 2394)
 St 10305: weiche Präzisionsstahlrohre EN 10305-1, EN 10305-2, EN 10305-3 (DIN 2391 – 2394)
 U: ummantelt
 V: Verbundrohre der Pressfitting-Systeme

Fig. 7

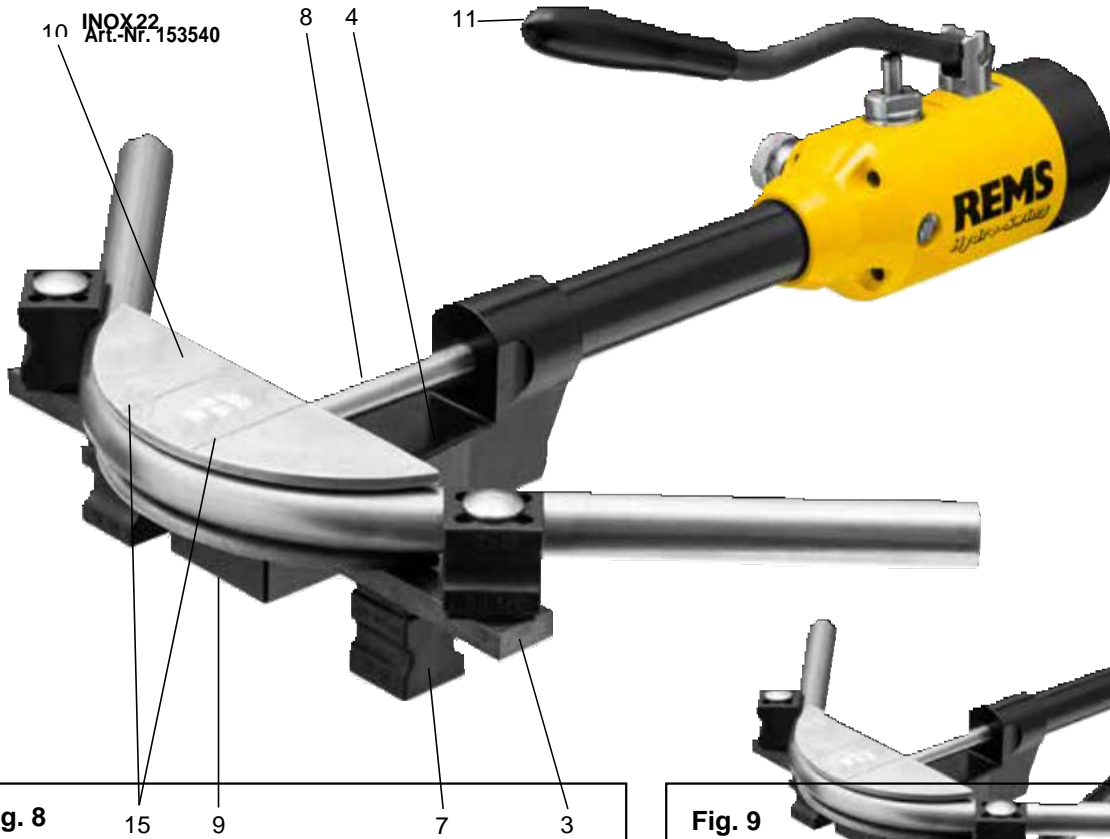


Fig. 8

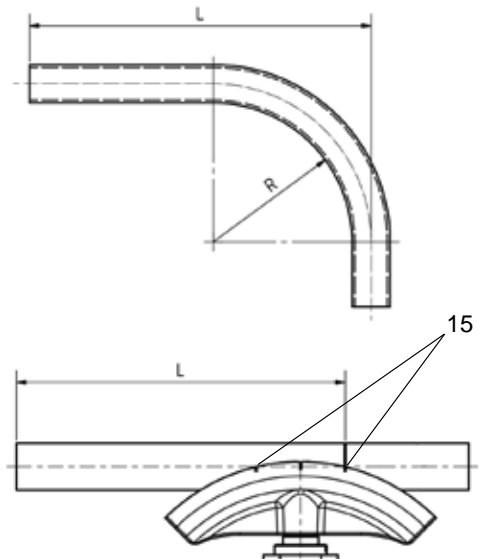
15 9 7 3

Fig. 9



Biegesegment für Rohre Ø mm/Zoll	Biege- radius ¹⁾ mm	Geeignet für					
		Cu	Cu-U	St 10217	St 10305	St 10305-U	
10, 3/8	30	●			●		153155
12, 10 U, 1/2	36	●	●	●	●		153160
14, 12 U	50	●			●	●	153170
15, 12 U, 5/8	55	●	●	●	●		153175
16, 14 U	55	●	●	●	●	●	153180
17, 15 U	60	●	●	●	●	●	153185
18, 14 U, 15 U, 15 U, 7/8	66	●	●	●	●	●	153190
20, 18 U	70	●	●	●	●	●	153195
22, 18 U, 3/4	86	●	●	●	●	●	153540
25, 26	100	●	●	●	●	●	153205
34	128	●	●	●	●	●	153210

U: ummantelt
V: Verbundrohre der Pressfitting-Systeme



	REMS Python	REMS Swing	REMS Hydro-Swing
Pevný kufr z ocelového plechu		153265	
Kufr		153270	153570
Uhloměr	590153	590153	590153
REMS CleanM	140119	140119	140119

1.3. Pracovní rozsah

Při odborném ohýbání za studena nesmí vznikat žádné trhliny nebo přehyby. Pokud to kvalita a rozměry trubek nezaručují, nejsou tyto trubky vhodné k ohýbání na ohýbačkách REMS Python, REMS Swing a REMS Hydro-Swing.

Ocelové trubky EN 10255 (DIN 2440)	Ø ¾–2"	Ø 10–22 mm, Ø ¾–7/8", s ≤ 1 mm	Ø 10–22 mm, Ø ¾–7/8", s ≤ 1 mm
Měkké měděné trubky, i tenkostěnné		Ø 10–18 mm, Ø ¾–5/8", s ≤ 1 mm	Ø 10–18 mm, Ø ¾–5/8", s ≤ 1 mm
Měkké opláštěné měděné trubky			
Nerezové ocelové trubky systémů s lisovanými tvarovkami			Ø 12–22 mm, s ≤ 1,2 mm
Měkké opláštěné uhlíkové ocelové trubky systémů s lisovanými tvarovkami		Ø 12–18 mm, s ≤ 1,2 mm	Ø 12–18 mm, s ≤ 1,2 mm
Měkké přesné ocelové trubky		Ø 10–18 mm, s ≤ 1 mm	Ø 10–22 mm, s ≤ 1,5 mm
Vrstvené trubky	Ø 32–75 mm	Ø 14–32 mm	Ø 14–32 mm
Maximální úhel ohýbání	90°	90°	90°
Tvrdé měděné trubky se musí změkčit žháním!			

1.4. Rozměry (D × Š × V)

Pohon ohýbačky s	670 × 680 × 620 mm	318 × 252 × 140 mm	428 × 252 × 170 mm
Nosník kluzných válečků / držáku smýkadel	(26,4" × 26,8" × 24,4")	(12,5" × 9,9" × 5,5")	(16,9" × 9,9" × 6,7")
Třínohý podstavec	650 × 630 × 525 mm (25,6" × 24,8" × 20,7")		

1.5. Hmotnosti

Pohon ohýbačky s nosníkem kluzných válečků / držáku smýkadel	35,0 kg (77,2 lb)	1,4 kg (3,1 lb)	3,1 kg (6,8 lb)
Třínohý podstavec	4,6 kg (10,1 lb)		
Ohýbací segmenty od-do	0,4–4,9 kg (0,9 – 10,8 lb)	0,06 – 0,3 kg (0,13 – 0,7 lb)	0,06 – 0,3 kg (0,13 – 0,7 lb)

2. Uvedení do provozu

⚠ UPOZORNĚNÍ

Břemena o hmotnosti vyšší než 35 kg musí přenášet nejméně 2 osoby. Během přepravy a instalace nářadí dejte pozor na to, že má nářadí s podstavcem i bez vysokou umístěné těžiště.

2.1. REMS Python obr. 1–3

Postavte pohon ohýbačky (4) na pevný, rovný podklad. Dbejte na to, aby byl dostatek místa pro kompletně smontovanou ohýbačku trubek a ohýbanou trubku. Držák kluzných válečků nasadíte dole (1) do dolní drážky pohonu ohýbačky (4) tak, aby nohy (16) směřovaly dolů a bylo možné vložit čep (5). Čep (5) zajistíte pružinovou zástrčkou (6). Držák kluzných válečků nasadíte nahore (2) do horní drážky pohonu ohýbačky (4) tak, aby bylo čitelné označení stupňů (14), upevníte čepem (5), čep zajistíte pružinovou závlačkou (6). Kluzné válečky (7) nasadíte příslušně podle rozměru trubky, viz stupnice (17), do otvorů mezi držáky kluzných válečků (1 a 2). Při ohýbání vrstvené trubky průměru 75 mm nasadíte smýkadla průměru 75 (příslušenství) namísto kluzných válečků (7) mezi držáky kluzných válečků (1 a 2). Desku kluzných válečků horního držáku kluzných válečků (2) je možné podle potřeby stranově posunovat, např. pro vytváření oblouku ve více rovinách (22). Kluzné válečky musejí být při ohýbání vždy zasunuté do otvorů horního a dolního držáku kluzných válečků (1 a 2). Nasadíte na pohon ohýbačky (4) ohýbací segment (10) odpovídající velikosti trubky. Nasadíte posuvovou páku (11) na pohon ohýbačky (4). Povolte uzavírací šroub (12) cca o 1 otáčku. Utažením rukou uzavřete zpětný ventil (13).

2.2. REMS Swing obr. 4–6

Nasadíte držák smýkadel (3) na pohon ohýbačky (4) tak, aby smýkadla (7) pro požadovanou velikost trubky ležela směrem k hřebenu (8). Smýkadla jsou označena velikostí trubky. Upevníte držák smýkadel (3) pomocí šroubu s křídlovou hlavou (9). Zvolte ohýbací segment (10) odpovídající velikosti trubky a nasadíte na hřeben (8). Zatlačte posuvovou páku (11) dolů ve směru šípky (18) a ohýbací segment (hřeben) zasuňte až na zadní doraz. Posuvovou páku uvolněte.

Přípravek pro reverzní ohýbání obr. 5 (příslušenství)

Nasadíte držák ohýbacího segmentu (19) na pohon ohýbačky (4) tak, aby uchycení ohýbacího segmentu ukazovalo směrem k hřebenu (8). Upevníte držák ohýbacího segmentu (19) pomocí šroubu s křídlovou hlavou (9). Nasadíte nosník držáku smýkadel (20) na hřeben (8). Upevníte nosník držáku smýkadel (20) pomocí šroubu s křídlovou hlavou. Nasadíte držák smýkadel (3) do nosníku držáku smýkadel (20), aby smýkadla (3) pro požadovanou velikost trubky ležela směrem k držáku ohýbacího segmentu (19). Smýkadla (7) jsou označena velikostí trubky. Upevníte držák smýkadel (3) pomocí šroubu s křídlovou hlavou. Zvolte ohýbací segment (10) odpovídající velikosti trubky a nasadíte na držák ohýbacího segmentu (19). Zatlačte posuvovou páku (11) dolů ve směru šípky (18) a držák smýkadel (hřeben) zasuňte až na zadní doraz. Posuvovou páku uvolněte.

2.3. REMS Hydro-Swing obr. 7–8

Nasadíte držák smýkadel (3) na pohon ohýbačky (4) tak, aby smýkadla (7) pro požadovanou velikost trubky ležela směrem k výtláčnému pistu (8). Smýkadla

jsou označena velikostí trubky. Upevníte držák smýkadel (3) pomocí šroubu s křídlovou hlavou (9). Vyberte ohýbací segment (10) odpovídající velikosti trubky, čtyřhranu výtláčného pistu (8) vychýlením posuvové páky vyrovnejte ke čtyřhranu ohýbacího segmentu (10) a ohýbací segment nasadíte na výtláčný píst (8). Utažením rukou uzavřete zpětný ventil (13). Pohon ohýbačky (4) je otočný o cca 360°. Tím je možné umístění posuvové páky (11) vůči ohýbacímu segmentu (10) a držáku smýkadel (3) podle potřeby.

3. Provoz

3.1. REMS Python obr 1–3

Vyklopte horní držák kluzných válečků (2). Vložte trubku mezi kluzné válečky (7) a ohýbací segment (10). Přiklopte horní držák kluzných válečků (2). Několikrát pohybuje posuvovou pákou (11) nahoru a dolů, dokud trubka nedosáhne požadovaného úhlu ohnutí. Zpětný ventil (13) otevřete o cca 1 otáčku, ohýbací segment (10) zajede společně s obloukem trubky zpět do výchozí polohy. Vyklopte horní držák kluzných válečků (2) a vyjměte ohnutou trubku. Ohýbací segmenty St 1" až St 2" mají šroub s šestihrannou hlavou. Jeho pomocí lze vytlačit trubku, která by vážla uvnitř ohýbacího segmentu.

Pro orientaci úhlu ohnutí je na držáku kluzných válečků nahoře (2) uvedeno označení úhlů (14).

⚠ OZNÁMENÍ

Pro zajištění funkční bezpečnosti a zabránění úniku hydraulického oleje se musí po ukončení ohýbání a pro přepravu pohonu ohýbačky uzavřít uzavírací šroub (12).

3.2. REMS Swing obr. 4–6

Otočte smýkadla (7) tak, aby poloměr smýkadel odpovídající velikosti trubky bokem doléhal k ohýbacímu segmentu (10). Vložte trubku mezi ohýbací segment (10) a smýkadla (7). Posuvovou páku (11) několikrát stiskněte proti směru šípky (18), dokud trubka nedosáhne požadovaného úhlu ohnutí. Posuvovou páku (11) stiskněte ve směru šípky (18) a zasuňte ohýbací segment, případně i s ohnutou trubkou. Vyjměte trubku.

⚠ OZNÁMENÍ

Ohýbací segmenty (10) a smýkadla (7) REMS Swing jsou z polyamidu zpevněného skleněným vláknem. Tento plast má mimořádně dobré kluzné vlastnosti, je vysoce pevný a žáruvzdorný do cca 150 °C. Využívané měděné trubky musí být ochlazený pod tuto teplotu.

3.3. REMS Hydro-Swing obr. 7–8

Otočte smýkadla (7) tak, aby poloměr smýkadel odpovídající velikosti trubky bokem doléhal k ohýbacímu segmentu (10). Vložte trubku mezi ohýbací segment (10) a smýkadla (7). Několikrát pohybuje posuvovou pákou (11) nahoru a dolů, dokud trubka nedosáhne požadovaného úhlu ohnutí. Zpětný ventil (13) otevřete o cca 1 otáčku a ohýbací segment (10) zajede společně s obloukem trubky zpět do výchozí polohy. Vyjměte trubku.

⚠ OZNÁMENÍ

Ohýbací segmenty (10) a smýkadla (7) REMS Hydro-Swing jsou z polyamidu zpevněného skleněným vláknem. Tento plast má mimořádně dobré kluzné

vlastnosti, je vysoce pevný a žáruvzdorný do cca 150 °C. Vyžehané měděné trubky musí být ochlazeny pod tuto teplotu.

3.4. Ohýbání na míru obr. 9

Na vnější straně ohýbacích segmentů (10) jsou umístěny 2 značky (15), které umožňují rozměrově přesné ohýbání. Rysku rozměru, u které má končit oblouk 90°, přiložte nad středem na značku (15).

4. Údržba

4.1. Údržba

U REMS Python posuvovou páku (11) pravidelně kontrolujte z hlediska poškození, poškozenou posuvovou páku vyměňte. REMS Swing a REMS Hydro-Swing jsou bezúdržbové.

Ohýbačku trubek pravidelně čistěte, zejména pokud ji delší dobu nebudete používat. Ohýbací kontury ohýbacího segmentu (10) a kluzných válečků /

smýkadel (7) udržujte čisté. K čištění použijte čistič strojů REMS CleanM (obj. č. 140119) nebo jemné mýdlo a vlhký hadr. Nepoužívejte čisticí prostředky pro domácnost. Ty obsahují mnoho chemikálií, které by mohly plastové části poškodit. K čištění v žádném případě nepoužívejte benzín, terpentýnový olej, ředidla nebo podobné výrobky. Ohýbačku trubek nikdy neponořujte do kapaliny.

4.2. Prohlídky, opravy

UPOZORNĚNÍ

Tyto práce mohou provádět pouze kvalifikovaní odborníci.

U REMS Python kontrolujte hydraulický olej (obr. 2), hydraulický olej (obj. č. 091026) případně doplňte. Nepřepřilujte, neboť jinak by docházelo k úniku hydraulického oleje při práci.

5. Postup při poruchách

5.1. Porucha: Ohýbací segment (10) se při opakovaných pohybech posuvové páky (11) nahoru a dolů neposouvá vpřed.

Příčina:

- Zpětný ventil (13) není uzavřen (REMS Python, REMS Hydro-Swing).
- Příliš málo hydraulického oleje v systému (REMS Python, REMS Hydro-Swing).
- Vzduch v systému (REMS Python).
- Posuvová páka (11) není správně stisknutá (REMS Swing).
- Spustil přetlakový ventil (REMS Python, REMS Hydro-Swing).
- Ohýbač trubek je vadný.

Náprava:

- Zpětný ventil (13) uzavřete a utáhněte rukou.
- U REMS doplňte hydraulický olej (obr. 2 a 4.2. Prohlídky, opravy). REMS Hydro-Swing nechte zkontrolovat/opravit autorizovanou smluvní servisní dílnou REMS.
- Zpětný ventil (13) otevřete o cca 1 otáčku a posuvovou pákou (11) několikrát pohněte nahoru a dolů, dokud veškerý vzduch neunikne.
- Několikrát stiskněte posuvovou páku (11), pokud je to možné, proti směru šipky (18).
- Trubka není vhodná k ohýbání. Používejte pouze schválené trubky.
- Ohýbač trubek nechte zkontrolovat/opravit autorizovanou smluvní servisní dílnou REMS.

5.2. Porucha: Nelze plně vytvořit 90° oblouk.

Příčina:

- Příliš málo hydraulického oleje v systému (REMS Python, REMS Hydro-Swing).
- Kluzné válečky (7) v chybné poloze mezi držáky kluzných válečků (1 a 2) (REMS Python).
- Držák smýkadel (3) špatně namontovaný (REMS Swing, REMS Hydro-Swing).

Náprava:

- U REMS doplňte hydraulický olej (obr. 2 a 4.2. Prohlídky, opravy). REMS Hydro-Swing nechte zkontrolovat/opravit autorizovanou smluvní servisní dílnou REMS.
- Kluzné válečky nasadte příslušně podle rozměru trubky, viz stupnice (17), do otvorů mezi držáky kluzných válečků (1 a 2).
- Držák smýkadel namontujte tak, jak je popsáno v 2.2., resp. 2.3.

5.3. Porucha: Nepoužitelný oblouk.

Příčina:

- Velikost trubky neodpovídá ohýbacímu segmentu (10) a/nebo kluzným válečkům / smýkadlům (7).
- Kluzné válečky (7) v chybné poloze mezi držáky kluzných válečků (1 a 2) (REMS Python).
- Držák smýkadel (3) špatně namontovaný (REMS Swing, REMS Hydro-Swing).
- Trubka není vhodná k ohýbání.

Náprava:

- Použijte ohýbací segment a/nebo kluzné válečky / smýkadla odpovídající velikosti trubky.
- Kluzné válečky nasadte podle velikosti trubky, viz stupnici (17), do otvorů mezi držáky kluzných válečků (1 a 2).
- Držák smýkadel namontujte tak, jak je popsáno v 2.2., resp. 2.3.
- Používejte pouze schválené trubky.

5.4. Porucha: Posuvovou páku (11) lze stlačit jen obtížně, příp. vůbec (REMS Swing).

Příčina:

- Trubka není vhodná k ohýbání.
- Jednoruční ohýbačka trubek je vadná.

Náprava:

- Používejte pouze schválené trubky.
- Jednoruční ohýbačku trubek nechte zkontrolovat/opravit autorizovanou smluvní servisní dílnou REMS.

6. Likvidace

REMS Python, REMS Swing, REMS Hydro-Swing nesmějí být po skončení životnosti likvidovány s domovním odpadem. Musejí být řádně zlikvidovány podle zákonných předpisů.

7. Záruka výrobce

Záruční doba činí 12 měsíců od předání nového výrobku prvnímu spotřebiteli. Datum předání je třeba prokázat zasláním originálních dokladů o koupi, jež musí obsahovat datum koupě a označení výrobku. Všechny funkční vady, které se vyskytnou během doby záruky a u nichž bude prokázáno, že vznikly výrobní chybou nebo vadou materiálu, budou bezplatně odstraněny. Odstraňováním závady se záruční doba neprodlužuje ani neobnovuje. Chyby, způsobené přirozeným opotřebením, nepřiměřeným zacházením nebo špatným užitím, nerespektováním nebo porušením provozních předpisů, nevhodnými provozními prostředky, přetížením, použitím k jinému účelu, než pro jaký je výrobek určen, vlastními nebo cizími zásahy nebo z jiných důvodů, za něž REMS neručí, jsou ze záruky vyloučeny.

Záruční opravy smí být prováděny pouze k tomu autorizovanými smluvními servisními dílnami REMS. Reklamace budou uznány jen tehdy, pokud bude výrobek bez předchozích zásahů a v nerozebraném stavu předán autorizované

smluvní servisní dílně REMS. Nahrazené výrobky a díly přechází do vlastnictví firmy REMS.

Náklady na dopravu do servisu a z něj hradí spotřebitel.

Zákonná práva spotřebitele, obzvláště jeho nároky na záruku při chybách vůči prodejci, zůstávají touto zárukou nedotčena. Tato záruka výrobce platí pouze pro nové výrobky, které budou zakoupeny v Evropské unii, v Norsku nebo ve Švýcarsku a tam používány.

Pro tuto záruku platí německé právo s vyloučením Dohody Spojených národů o smlouvách o mezinárodním obchodu (CISG).

8. Seznamy dílů

Seznamy dílů viz www.rems.de → Ke stažení → Soupisy náhradních dílů.

Preklad originálu návodu na obsluhu

Obr. 1 – 9

1 Spodný držiak klzných valčekov	11 Páka posuvu
2 Vrchný držiak klzných valčekov, so základovou platňou pre klzné valčeky posuvnou do bočnej strany	12 Uzatváracia skrutka
3 Unášač šmýkadiel	13 Ventil spätného chodu
4 Pohon ohýbačky	14 Značenie uhlov
5 Čap	15 Značenie pre presné ohýbanie
6 Pružinová zástrčka	16 Noha
7 Klzné valčeky/šmýkadlá	17 Stupnica
8 Ozubená tyč/piest posuvu	18 Smer šípky
9 Krídlová skrutka	19 Držiak ohýbacieho segmentu
10 Ohýbací segment	20 Držiak unášača šmýkadiel
	21 Vyhýbací oblúk
	22 Etážový oblúk vo viacerých úrovniach

Všeobecné bezpečnostné upozornenia

UPOZORNENIE

Prečítajte si všetky bezpečnostné pokyny, nariadenia, ilustrácie a technické údaje, ktoré sú súčasťou tohto náradia. Nedostatky pri dodržovaní bezpečnostných upozornení a pokynov môžu spôsobiť ťažké zranenia.

Všetky bezpečnostné varovania a pokyny uschovajte pre budúce použitie.

Náradie používajte iba na určený účel a pri dodržaní všeobecných bezpečnostných predpisov a predpisov pre prevenciu úrazov.

- Udržujte poriadok na pracovisku.** Neporiadok na pracovisku môže spôsobiť nehody.
- Používajte správne nástroje.** Nepoužívajte na ťažké práce málo výkonné nástroje. Nepoužívajte nástroje k účelu, ku ktorému nie sú určené.
- Skontrolujte nástroj, či nie je poškodený.** Pred každým použitím nástroja musíte ľahko poškodené súčasti starostlivo skontrolovať, či spoľahlivo a riadne plnia funkciu. Skontrolujte pohyblivé súčasti, či bezchybne fungujú, nezasekávajú sa alebo nie sú poškodené. Všetky časti musia byť správne namontované a musia byť splnené všetky podmienky, aby bola zaručená bezchybná prevádzka nástroja. Poškodené súčasti musia byť odborné opravené alebo vymenené autorizovanou osobou, ak v návode na obsluhu nie je uvedené inak.
- Buďte pozorní.** Dávajte pozor na to, čo robíte. Pri práci premýšľajte.
- Nepreťažujte nástroje.** Lepšie a bezpečnejšie pracujú v uvedenom pracovnom rozsahu. Opotrebované nástroje včas vymeňte.
- Noste vhodný pracovný odev.** Nenoste voľný odev alebo šperky, mohlo by dôjsť k zachyteniu pohyblivými súčasťami. Pri práci vonku doporučujeme gumené rukavice a obuv s protišmykovou podrážkou. Pokiaľ máte dlhé vlasy, noste sieťku.
- Používajte ochranné pomôcky.** Noste ochranné okuliare. Noste ochranné rukavice.
- Vyhňte sa neprirozenému držaniu tela.** Stojte bezpečne a vždy udržiavajte rovnováhu.
- Starostlivo udržiavajte svoje nástroje.** Udržiavajte nástroje v čistote, aby ste mohli lepšie a bezpečnejšie pracovať. Dodržujte predpisy o údržbe a pokyny. Všetky rukoväte musia byť suché a vyčistené od tuku a oleja.
- Vezmite do úvahy okolité podmienky.** Nevystavujte nástroje dažďu. Zaisťte dobré osvetlenie.

k) Ostatné osoby sa musia zdržiavať v bezpečnej vzdialenosti. Nenechajte ostatné osoby dotýkať sa vášho nástroja. Ostatné osoby, najmä deti, sa musia zdržiavať v bezpečnej vzdialenosti.

l) Pre vašu osobnú bezpečnosť a riadnu funkciu nástroja používajte iba originálne príslušenstvo a originálne náhradné diely. Použitie iných osadzovacích nástrojov a iného príslušenstva môže predstavovať nebezpečenstvo poranenia.

m) Nechajte svoj nástroj opraviť autorizovanou osobou. Tento nástroj zodpovedá príslušným bezpečnostným ustanoveniam. Opravy môže vykonávať iba autorizovaná alebo poučená osoba za použitia originálnych náhradných dielov. Inak môže dôjsť k nehodám užívateľa. Z bezpečnostných dôvodov nie je dovolené na nástroj robiť akékoľvek svojvoľné zmeny.

Bezpečnostné upozornenia pre olejové hydraulické ohýbačky rúr, jednoručné ohýbačky rúr, olejové hydraulické ručné ohýbačky rúr


UPOZORNENIE


Prečítajte si všetky bezpečnostné pokyny, nariadenia, ilustrácie a technické údaje, ktoré sú súčasťou tohto náradia. Nedostatky pri dodržovaní bezpečnostných upozornení a pokynov môžu spôsobiť ťažké zranenia.

Všetky bezpečnostné varovania a pokyny uschovajte pre budúce použitie.

- Nepoužívajte nástroj, ak je poškodený. Hrozí nebezpečenstvo úrazu.
- Počas ohýbania nesaiahajte medzi rúru, klzné valčeky/šmýkadlá (7) a ohýbací segment (10). Hrozí nebezpečenstvo zranenia.
- Počas ohýbania chráňte obsluhu pred pohybujúcou sa rúrkou. Hrozí nebezpečenstvo zranenia.
- Pri ohýbaní s použitím náradia REMS Python a REMS Hydro-Swing buďte pozorní. Tieto druhy náradia vyvíjajú veľkú ohýbaciú silu. V prípade použitia v rozpore s určením vzniká nebezpečenstvo poranenia.
- REMS Python nezdvihajte alebo nenoste za nasadenú páku posuvu (11). Páka posuvu je len nasadená a nie je zaistená. Pohon ohýbačky (4) sa môže odpojiť od páky posuvu (11) a spadnúť nadol. Hrozí nebezpečenstvo zranenia.
- Deti a osoby, ktoré na základe svojich fyzických, zmyslových alebo duševných schopností, svojej neskúsenosti alebo nevedomosti nie sú schopné tento nástroj bezpečne obsluhovať, ho nesmú používať bez dozoru alebo pokynov zodpovednej osoby. V opačnom prípade vzniká nebezpečenstvo chybné obsluhy a zranenia.
- Odovzdávajte nástroj len poučeným osobám. Mladiství smú s nástrojom pracovať iba v prípade, že sú starší ako 16 rokov, je to potrebné na dosiahnutie ich výcvikového cieľa alebo sa tak deje pod dohľadom odborníka.

Vysvetlenie symbolov

 **UPOZORNENIE** Nebezpečenstvo s nízkym stupňom rizika, ktoré by pri nerešpektovaní mohlo mať za následok ľahké zranenia (vratné).

 **OZNÁMENIE** Vecné škody, žiadne bezpečnostné upozornenie! Žiadne nebezpečenstvo zranenia.



Pred použitím čítajte návod k použitiu



CE označenie zhody

1. Technické údaje

Použitie v súlade s predpismi

UPOZORNENIE

REMS Python, REMS Swing, REMS Hydro-Swing sú určené na tlakové ohýbanie rúr za studena, až do uhla 90°.

Všetky ďalšie použitia nezodpovedajú určeniu, a sú preto neprípustné.

1.1. Rozsah dodávky

REMS Python:	Olejová hydraulická ohýbačka rúr, 2 unášače klzných valčekov, 2 klzné valčeky, ohýbacie segmenty podľa objednanej súpravy, návod na používanie, prepravná debna.
REMS Swing do Ø 26 mm:	Jednoručná ohýbačka rúr, ohýbacie segmenty podľa objednanej súpravy, unášač šmýkadiel S Ø 10–26 mm, skrinka z ocelového plechu, návod na používanie.
REMS Swing do Ø 32 mm:	Jednoručná ohýbačka rúr, ohýbacie segmenty podľa objednanej súpravy, unášač šmýkadiel S Ø 10–26 mm, unášač šmýkadiel Ø 32 mm, kufor, návod na používanie.
REMS Hydro-Swing do Ø 26 mm:	Olejová hydraulická ručná ohýbačka rúr, ohýbacie segmenty podľa objednanej súpravy, unášač šmýkadiel H-S Ø 10–26 mm, kufor, návod na používanie.
REMS Hydro-Swing Ø 32 mm:	Olejová hydraulická ručná ohýbačka rúr, ohýbacie segmenty podľa objednanej súpravy, unášač šmýkadiel H-S Ø 10–26 mm, unášač šmýkadiel Ø 32 mm, kufor, návod na používanie.

1.2. Číslo výrobkov

	REMS Python	REMS Swing	REMS Hydro-Swing
Pohonné zariadenie	590000	153100	153500
Ohýbacie segmenty	pozrite si obr. 3	pozrite si obr. 6	pozrite si obr. 8
Klzný valček (balenie 2 ks)	590110		
Šmýkadlo Ø 75 mm (balenie 2 ks)	590111		
Unášač šmýkadiel S Ø 10–26 mm		153125	
Unášač šmýkadiel H-S Ø 10–26 mm			153501
Unášač šmýkadiel Ø 32 mm		153115	153115
Podstavec s 3 nohami	590150		
Zariadenie na reverzné ohýbanie		153140	
Prepravná debna	590160		
Skrinka z ocelového plechu		153265	

	REMS Python	REMS Swing	REMS Hydro-Swing
Kufor		153270	153570
Merač uhlov	590153	590153	590153
REMS CleanM	140119	140119	140119

1.3. Pracovný rozsah

Pri odbornom ohýbaní za studena nesmú vzniknúť žiadne trhliny alebo záhyby. Kvality rúr a rozmery, ktoré to negarantujú, nie sú vhodné na ohýbanie s použitím náradia REMS Python, REMS Swing a REMS Hydro-Swing.

Oceľové rúry EN 10255 (DIN 2440)	Ø ¾–2"	Ø 10–22 mm, Ø ¾–7/8", s ≤ 1 mm	Ø 10–22 mm, Ø ¾–7/8", s ≤ 1 mm
Mäkké medené rúry, aj tenkostenné		Ø 10–18 mm, Ø ¾–5/8", s ≤ 1 mm	Ø 10–18 mm, Ø ¾–5/8", s ≤ 1 mm
Mäkké medené rúry s opláštením			
Nehrdzavejúce oceľové rúry systémov lisovacích tvaroviek		Ø 12–18 mm, s ≤ 1,2 mm	Ø 12–22 mm, s ≤ 1,2 mm
Mäkké, opláštené C-ocelové rúry systémov lisovacích tvaroviek		Ø 10–18 mm, s ≤ 1 mm	Ø 12–18 mm, s ≤ 1,2 mm
Mäkké presné oceľové rúry			Ø 10–22 mm, s ≤ 1,5 mm
Rúry z kompozitných materiálov	Ø 32–75 mm	Ø 14–32 mm	Ø 14–32 mm
Najväčší uhol ohybu	90°	90°	90°
Tvrde medené rúry sa musia zmäkčiť vyžiháním!			

1.4. Rozmery D x Š x V

Pohon ohýbačky s	670 x 680 x 620 mm	318 x 252 x 140 mm	428 x 252 x 170 mm
unášačom klzných valčiekov/šmýkadiel	(26,4" x 26,8" x 24,4")	(12,5" x 9,9" x 5,5")	(16,9" x 9,9" x 6,7")
Podstavec s 3 nohami	650 x 630 x 525 mm (25,6" x 24,8" x 20,7")		

1.5. Hmotnosti

Pohon ohýbačky s unášačom klzných valčiekov/šmýkadiel	35,0 kg (77,2 lb)	1,4 kg (3,1 lb)	3,1 kg (6,8 lb)
Podstavec s 3 nohami	4,6 kg (10,1 lb)		
Ohýbacie segmenty od – do	0,4 – 4,9 kg (0,9 – 10,8 lb)	0,06 – 0,3 kg (0,13 – 0,7 lb)	0,06 – 0,3 kg (0,13 – 0,7 lb)

2. Uvedenie do prevádzky

⚠ UPOZORNENIE

Bremená s hmotnosťou vyššou ako 35 kg musia prenášať najmenej 2 osoby. Počas prepravy a inštalácie náradia dajte pozor na to, že náradie s podstavcom aj bez neho má vysoko umiestnené ťažisko.

2.1. REMS Python obr. 1–3

Postavte pohon ohýbačky (4) na pevný, rovný podklad. Dbajte na to, aby bol dostupný dostatok miesta pre úplne namontovanú ohýbačku rúr a ohýbanú rúru. Nasadte unášač klzných valčiekov dole (1) do dolnej drážky pohonu ohýbačky (4) tak, aby nožičky (16) smerovali nadol a aby bolo možné nasadiť čap (5). Čap (5) zabezpečte pružinovou závlačkou (6). Unášač klzných valčiekov hore (2) vložte do hornej drážky pohonu ohýbačky (4) tak, aby bolo čitateľné značenie uhlov (14), upevnite čapom (5), čap zaistíte pružinovou závlačkou (6). Klzné valčeky (7) vložte zodpovedajúco podľa veľkosti rúry, pozrite si stupnicu (17), do otvorov medzi unášače klzných valčiekov (1 a 2). Na ohýbanie kompozitnej rúry priemeru 75 mm vložte šmýkadlá priemeru 75 (príslušenstvo) namiesto klzných valčiekov (7) medzi unášače klzných valčiekov (1 a 2). Základová platňa pre klzné valčeky horného unášača klzných valčiekov (2) sa dá podľa potreby posunúť do bočnej strany, napríklad kvôli vytvoreniu etážového oblúka (22). Klzné valčeky musia byť kvôli ohýbaniu vždy zasunuté v otvoroch horného a dolného unášača klzných valčiekov (1 a 2). Nasadte ohýbaci segment (10) zodpovedajúcej veľkosti rúry na pohon ohýbačky (4). Nasadte páku posuvu (11) na pohon ohýbačky (4). Uvoľnite uzatváraciu skrutku (12) o cca 1 otáčku. Zatočením uzatvorte ventil pre spätný chod (13) a rukou ho pevne dotiahnite.

2.2. REMS Swing obr. 4–6

Unášač šmýkadiel (3) nasadte na pohon ohýbačky (4) tak, aby šmýkadlá (7) pre želanú veľkosť rúry ležali v smere k ozubenej tyči (8). Šmýkadlá majú označenie pre veľkosť rúry. Upevnite unášač šmýkadiel (3) krídlovou skrutkou (9). Vyberte ohýbaci segment (10) zodpovedajúcej veľkosti rúry a nasadte ho na ozubenú tyč (8). Zatlacite páku posuvu (11) v smere šípky (18) nadol a posuňte dozadu ohýbaci segment (ozubenú tyč) až k zadnému dorazu. Uvoľnite páku posuvu.

Zariadenie na reverzné ohýbanie – obr. 5 (príslušenstvo)

Držiak ohýbacieho segmentu (19) nasadte na pohon ohýbačky (4) tak, aby uchytienie pre ohýbaci segment smerovalo do smeru ozubenej tyče (8). Držiak ohýbacieho segmentu (19) upevnite krídlovou skrutkou (9). Držiak unášača šmýkadiel (20) nasadte na ozubenú tyč (8). Upevnite držiak unášača šmýkadiel (20) krídlovou skrutkou. Nasadte unášač šmýkadiel (3) do držiaka unášača šmýkadiel (20), aby šmýkadlá (3) pre želanú veľkosť rúry ležali v smere držiaka ohýbacieho segmentu (19). Šmýkadlá (7) majú označenie pre veľkosť rúry. Unášač šmýkadiel (3) upevnite krídlovou skrutkou. Vyberte ohýbaci segment (10) zodpovedajúcej veľkosti rúry a nasadte na držiak ohýbacieho segmentu (19). Zatlacite páku posuvu (11) v smere šípky (18) nadol a unášač šmýkadiel (ozubenú tyč) posuňte dozadu, až k zadnému dorazu. Uvoľnite páku posuvu.

2.3. REMS Hydro-Swing obr. 7–8

Unášač šmýkadiel (3) nasadte na pohon ohýbačky (4) tak, aby šmýkadlá (7) pre želanú veľkosť rúry ležali v smere k piestu posuvu (8). Šmýkadlá majú označenie pre veľkosť rúry. Upevnite unášač šmýkadiel (3) krídlovou skrutkou (9). Vyberte ohýbaci segment (10) zodpovedajúcej veľkosti rúry, štvorhran piestu posuvu (8) otočením páky posuvu zarovnajete k štvorhranu ohýbacieho segmentu (10) a nasadte ohýbaci segment na piest posuvu (8). Zatočením zatvorte ventil

pre spätný chod (13) a rukou ho pevne dotiahnite. Pohon ohýbačky (4) je možné otočiť o cca 360°. Vďaka tomu je možné nastavenie pozície páky posuvu (11) voči ohýbaciemu segmentu (10) a unášaču šmýkadiel (3), podľa potreby.

3. Prevádzka

3.1. REMS Python obr. 1–3

Odklopte horný unášač klzných valčiekov (2). Vložte rúru medzi klzné valčeky (7) a ohýbaci segment (10). Zaklopte horný unášač klzných valčiekov (2). Pohnite pákou posuvu (11) viackrát nahor a nadol, až kým sa nedosiahne želaný uhol ohybu rúry. Uvoľnite ventil pre spätný chod (13) o cca 1 otáčku, ohýbaci segment (10) sa spolu s rúrovým oblúkom vráti do východiskovej pozície. Odklopte horný unášač klzných valčiekov (2) a odoberte rúru s vytvoreným ohybom. Ohýbacie segmenty St 1" až St 2" majú šesťhrannú skrutku. S ňou sa dá vytlačiť rúra zaseknutá v ohýbacom segmente.

Kvôli orientovaniu uhla ohybu je na unášači klzných valčiekov hore (2) umiestnené značenie uhlov (14).

OZNÁMENIE

Abysa zabezpečila bezpečnosť fungovania a zabránilo sa vytekaniu hydraulického oleja, je nevyhnutné po skončení ohýbania a na účely prepravy pohonu ohýbačky uzatvoriť uzatváraciu skrutku (12).

3.2. REMS Swing obr. 4–6

Otočte šmýkadlá (7) tak, aby polomer na šmýkadle zodpovedajúcej veľkosti rúry, ležal na strane k ohýbaciemu segmentu (10). Vložte rúru medzi ohýbaci segment (10) a šmýkadlá (7). Zatlacite páku posuvu (11) viackrát proti smeru šípky (18), kým rúra nedosiahne želaný uhol ohybu. Zatlacite páku posuvu (11) v smere šípky (18) a posuňte ohýbaci segment, prípadne s rúrou s ohybom, dozadu. Odoberte rúru.

OZNÁMENIE

Ohýbacie segmenty (10) a šmýkadlá (7) náradia REMS Swing sú vyrobené z polyamidu zosilneného skleneným vláknom. Tento plast má mimoriadne dobré klzné vlastnosti, je veľmi pevný a odoláva teplotám až do cca 150 °C. Vyžihané medené rúry sa musia ochladit pod túto teplotu.

3.3. REMS Hydro-Swing obr. 7–8

Otočte šmýkadlá (7) tak, aby polomer na šmýkadle zodpovedajúcej veľkosti rúry, ležal na strane k ohýbaciemu segmentu (10). Vložte rúru medzi ohýbaci segment (10) a šmýkadlo (7). Pohnite pákou posuvu (11) viackrát nahor a nadol, až kým sa nedosiahne želaný uhol ohybu rúry. Uvoľnite ventil pre spätný chod (13) o cca 1 otáčku a ohýbaci segment (10) sa spolu s rúrovým oblúkom vráti do východiskovej pozície. Odoberte rúru.

OZNÁMENIE

Ohýbacie segmenty (10) a šmýkadlá (7) náradia REMS Hydro-Swing sú vyrobené z polyamidu zosilneného skleneným vláknom. Tento plast má mimoriadne dobré klzné vlastnosti, je veľmi pevný a odoláva teplotám až do cca 150 °C. Vyžihané medené rúry sa musia ochladit pod túto teplotu.

3.4. Ohýbanie podľa rozmeru – obr. 9

Na vonkajšej strane ohýbaciach segmentov (10) sú umiestnené 2 značky (15), ktoré umožňujú realizovať ohýbanie presne podľa rozmeru. Na vykonanie tohto úkonu je potrebné priložiť čiarku udávajúcu mieru, pri ktorej sa má ukončiť 90° oblúk, cez stred na značke (15).

4. Udržiavanie v dobrom stave, opravy

4.1. Údržba

Pri páke posuvu náradia REMS Python (11) pravidelne kontrolujte výskyt poškodení, poškodenú páku posuvu vymeňte. REMS Swing a REMS Hydro-Swing sú bezúdržbové.

Ohýbačku rúr pravidelne čistíte, predovšetkým vtedy, keď sa dlhší čas nepoužíva. Ohýbacie kontúry ohýbacieho segmentu (10) a klzné valčeky/šmýkadlá (7) udržiavajte čisté. Na čistenie používajte čistič strojov REMS CleanM (číslo výrobku 140119) alebo jemné mydlo a vlhkú handru. Nepoužívajte žiadne čističe určené na použitie v domácnosti. Tieto prípravky obsahujú množstvo

chemikálií, ktoré by mohli poškodiť plastové časti. Na čistenie v žiadnom prípade nepoužívajte benzin, terpentínový olej, riedidlo alebo podobné výrobky. Ohýbačku rúr nikdy neponárajte do kvapaliny.

4.2. Inšpekcia/oprava

⚠ UPOZORNENIE

Tieto práce smie vykonávať iba kvalifikovaný odborný personál.

Pri náradí REMS Python kontrolujte hydraulický olej (obr. 2), v prípade potreby hydraulický olej (číslo výrobku 091026) doplňte. Nepreplňujte, v opačnom prípade dôjde k úniku hydraulického oleja počas práce.

5. Postup pri poruchách

5.1. Porucha: Ohýbací segment (10) sa pri viacnásobnom pohybe páky posuvu (11) nahor a nadol neposúva dopredu.

Príčina:

- Ventil pre spätný chod (13) nie je zatvorený (REMS Python, REMS Hydro-Swing).
- Príliš málo hydraulického oleja v systéme (REMS Python, REMS Hydro-Swing).
- Vzduch v systéme (REMS Python).
- Páka posuvu (11) nie je správne stlačená (REMS Swing).
- Pretlakový ventil nereaguje (REMS Python, REMS Hydro-Swing).
- Ohýbačka rúr je poškodená.

Riešenie:

- Ventil pre spätný chod (13) uzatvorte zatočením a rukou ho pevne dotiahnite.
- Pri náradí REMS Python doplňte hydraulický olej (obr. 2 a 4.2. inšpekcia/oprava). REMS Hydro-Swing nechajte prekontrolovať/opraviť autorizovaným zmluvným strediskom pre služby zákazníkom spoločnosti REMS.
- Otvorte ventil pre spätný chod (13) o cca 1 otáčku a viackrát pohnite pákou posuvu (11) nahor a nadol, až kým vzduch neunikne.
- Páku posuvu (11) viackrát, pokiaľ je to možné, zatlačte oproti smeru šípky (18).
- Rúra nie je vhodná na ohýbanie. Používajte iba schválené rúry.
- Ohýbačku nechajte prekontrolovať/opraviť autorizovaným zmluvným strediskom pre služby zákazníkom spoločnosti REMS.

5.2. Porucha: 90° oblúk sa nedá vytvoriť úplne.

Príčina:

- Príliš málo hydraulického oleja v systéme (REMS Python, REMS Hydro-Swing).
- Klzné valčeky (7) v nesprávnej pozícii medzi unášačmi klzných valčekov (1 a 2) (REMS Python).
- Nesprávne namontovaný unášač šmýkadiel (3) (REMS Swing, REMS Hydro-Swing).

Riešenie:

- Pri náradí REMS Python doplňte hydraulický olej (obr. 2 a 4.2. inšpekcia/oprava). REMS Hydro-Swing nechajte prekontrolovať/opraviť autorizovaným zmluvným strediskom pre služby zákazníkom spoločnosti REMS.
- Klzné valčeky vložte zodpovedajúco podľa veľkosti rúry, pozrite si stupnicu (17), do otvorov medzi unášačmi klzných valčekov (1 a 2).
- Namontujte unášač šmýkadiel tak ako je to opísané v časti 2.2. alebo 2.3.

5.3. Porucha: Žiadny použiteľný oblúk.

Príčina:

- Veľkosť rúry nezodpovedá ohýbaciemu segmentu (10) a/alebo klzným valčekom/šmýkadlám (7).
- Klzné valčeky (7) v nesprávnej pozícii medzi unášačmi klzných valčekov (1 a 2) (REMS Python).
- Nesprávne namontovaný unášač šmýkadiel (3) (REMS Swing, REMS Hydro-Swing).
- Rúra nie je vhodná na ohýbanie.

Riešenie:

- Použite ohýbací segment a/alebo klzné valčeky/šmýkadlá zodpovedajúco podľa veľkosti rúry.
- Vložte klzné valčeky zodpovedajúco podľa veľkosti rúry, pozrite si stupnicu (17), do otvorov medzi unášačmi klzných valčekov (1 a 2).
- Namontujte unášač šmýkadiel tak ako je to opísané v časti 2.2. alebo 2.3.
- Používajte iba schválené rúry.

5.4. Porucha: Páka posuvu (11) sa dá stlačiť iba ťažko alebo sa nedá stlačiť vôbec (REMS Swing).

Príčina:

- Rúra nie je vhodná na ohýbanie.
- Jednoručná ohýbačka rúr je poškodená.

Riešenie:

- Používajte iba schválené rúry.
- Jednoručnú ohýbačku rúr nechajte prekontrolovať/opraviť autorizovaným zmluvným strediskom pre služby zákazníkom spoločnosti REMS.

6. Likvidácia

Náradie REMS Python, REMS Swing, REMS Hydro-Swing sa nesmie po ukončení používania vyhadzovať do komunálneho odpadu. Musí sa riadnym spôsobom zlikvidovať podľa zákonných predpisov.

7. Záruka výrobcu

Záručná doba je 12 mesiacov od predania nového výrobku prvému spotrebiteľovi. Dátum predania je treba preukázať zaslaním originálnych dokladov o kúpe, ktoré musia obsahovať dátum zakúpenia a označenia výrobku. Všetky funkčné závady, ktoré sa vyskytnú behom doby záruky a u ktorých bude preukázané, že vznikli výrobnou chybou alebo vadou materiálu, budú bezplatne odstránené. Odstraňovaním závady sa záručná doba nepredlžuje ani neobnovuje. Chyby, spôsobené prirodzeným opotrebovaním, neprimeraným zachádzaním alebo nesprávnym používaním, nerespektovaním alebo porušením prevádzkových predpisov, nevhodnými prevádzkovými prostriedkami, preťažením, použitím k inému účelu, ako je výrobok určený, vlastnými alebo cudzími zásahmi alebo z iných dôvodov, za ktoré REMS neručí, sú zo záruky vylúčené.

Záručné opravy smú byť prevádzané iba k tomu autorizovanými zmluvnými servisnými dielňami REMS. Reklamácie budú uznané iba vtedy, pokiaľ bude výrobok bez predchádzajúcich zásahov a v nerozobranom stave predaný autorizovanej zmluvnej servisnej dielni REMS. Nahradené výrobky a diely prechádzajú do vlastníctva firmy REMS.

Náklady na dopravu do servisu a z neho hradí spotrebiteľ.

Zákonné práva spotrebiteľa, obzvlášť jeho nároky na záruku pri chybách voči predajcovi, ostávajú touto zárukou nedotknuté. Táto záruka výrobcu platí iba pre nové výrobky, ktoré budú zakúpené v Európskej únii, v Nórsku alebo vo Švajčiarsku a tam používané.

Pre túto záruku platí nemecké právo s vylúčením Dohody Spojených národov o zmluvách o medzinárodnom obchode (CISG).

8. Zoznam dielov

Zoznamy dielov pozri www.rems.de → Na stiahnutie → Zoznamy dielov.

